

Regeneereer- en bereidingsapparatuur Combi-Steamer Build in P.A. (E-W) 16-24 personen

Technische gegevens

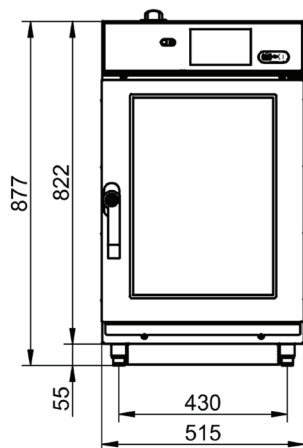


Maten en gewichten		
Breedte		
met verpakking	[mm]	580
zonder verpakking	[mm]	515
Diepte		
met verpakking	[mm]	910
zonder verpakking	[mm]	777
Hoogte		
met verpakking	[mm]	1065
zonder verpakking	[mm]	877
Gewicht		
met verpakking	[kg]	≈ 85
zonder verpakking	[kg]	≈ 70
Veiligheids / Installatieafstanden		
achterzijde	[mm]	50
rechterzijde	[mm]	50
linkerzijde	[mm]	50
bovenzijde (voor voldoende ventilatie)	[mm]	500
Elektrische aansluitwaarden / Warmte-afgifte		
400VAC 50/60Hz (3/N/PE)		
totaal aansluitvermogen	[kW]	10,5
totaal vermogen heteluchtverwarming	[kW]	10,2
totaal vermogen ventilator	[kW]	0,25
totaal stroomafname	[A]	15,7
afzekering	[A]	20
aanbevolen aansluitdiameter vrij gelegd bij een lengte van max. 5 mtr.	[mm ²]	5 x 4 mm ²
Warmte-afgifte		
latente warmte	[kJ/h]	1850 (0,51 kW)
sensible - waarneembare warmte	[kJ/h]	2030 (0,56 kW)
Wateraansluiting		
Wartoevoer	alleen koud water	
afsluitventiel	met terugslagklep (type EA) en vuilzeef	
Wateraanvoer	2 x G 3/4", vaste aansluiting	
Waterdruk		
	[kPa]	300 - 600 (3 - 6 bar)
Waterafvoer		
uitvoering	trechtersifon	
type	DN	40

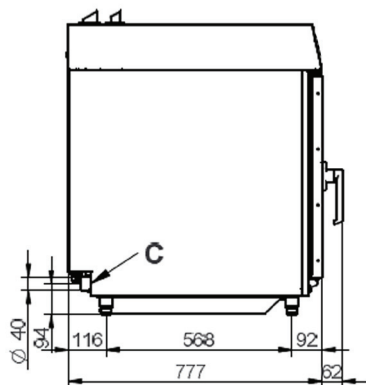
Waterkwaliteit				
waterkwaliteit	drinkwaterkwaliteit			
Hardheid voor stoom-water, ontvochtiging, reiniging				
Duitse hardheid	[°dH]	2 - 4		
carbonaat hardheid	[KH]	4		
	[ppm]	70 - 125		
	[mmol/l]	0,7 - 1,3		
Hardheid voor condensor				
Duitse hardheid	[°dH]	≤ 8		
carbonaat hardheid	[KH]	≤ 8		
	[ppm]	70 - 270		
	[mmol/l]	0,7 - 2,7		
Kernwaarden				
temperatuur (T)	[°C]	max. 40		
geleiding	[μS/cm]	min. 20		
pH		6,5 - 8,5		
Cl ⁻	[mg/l]	max. 100		
SO ₄ ²⁻	[mg/l]	max. 150		
Fe	[mg/l]	max. 0,1		
Maximaal toegelaten laadgewicht				
GN				
per Combi-Steamer / charge	[kg]	≈ 30		
per regaal	[kg]	≈ 5		
Capaciteit				
Aantal / Regaalafstand				
GN 1/1	[Stk]	10	[mm]	40
GN 1/1	[Stk]	6	[mm]	65
borden tot ø 260 mm	[Stk]	12		
Combi-Steamer specificatie				
beschermingsklasse	IPX4			
keurmerk op het apparaat aangebracht overeenkomstig de landspecifieke voorschriften.	CE			
Geluidsemissie				
gemeten	[dBA]	≤ 60		

Regeneereer- en bereidingsapparatuur Combi-Steamer Build in P.A. (E-W) 16-24 personen Technische gegevens

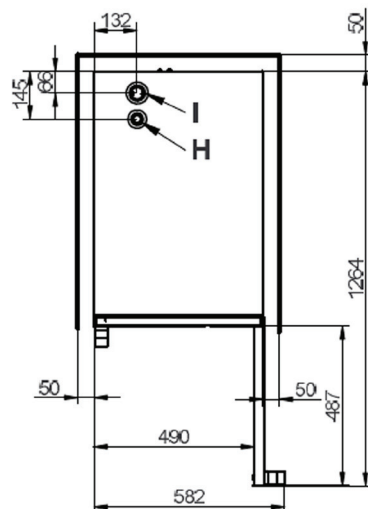
Vooraanzicht



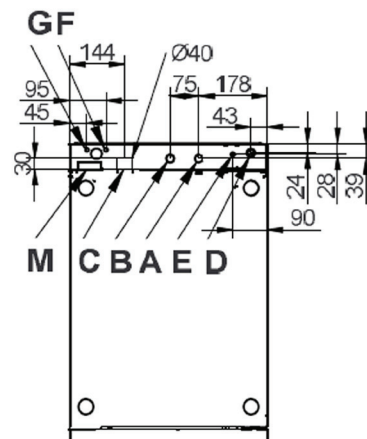
Zijaanzicht



Bovenaanzicht met wandafstanden



Aansluitingen onderzijde



Betekenis van de gemarkeerde elementen

- A Wateraansluiting zacht water G3/4"
- B Wateraansluiting hard water G3/4"
- C Afvalwateraansluiting DN40
- D Elektrische aansluiting
- E Equipotentiaal
- F Aansluiting naspoelingsysteem
- G Aansluiting reinigingssysteem
- H Overdrukbeveiliging
- I Ontvochtigingsventiel
- M Overloop 60 x 20