

Convotherm Combi-Steamer MiniLine Premium Advanced Mobiel

OES 6.06 Technische gegevens

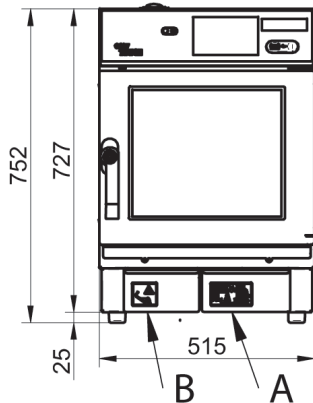


Maten en gewichten		
Breedte		
met verpakking	[mm]	580
zonder verpakking	[mm]	515
Diepte		
met verpakking	[mm]	740
zonder verpakking	[mm]	599
Hoogte		
met verpakking	[mm]	935
zonder verpakking	[mm]	752
Gewicht		
met verpakking	[kg]	≈ 65
zonder verpakking	[kg]	≈ 55
Veiligheids / Installatieafstanden		
achterzijde	[mm]	50
rechterzijde	[mm]	50
linkerzijde	[mm]	50
bovenzijde (voor voldoende ventilatie)	[mm]	500
Elektrische aansluitwaarden / Warmte-afgifte		
400VAC 50/60Hz (3/N/PE)		
totaal aansluitvermogen	[kW]	5,7
totaal vermogen heteluchtverwarming	[kW]	5,4
totaal vermogen ventilator	[kW]	0,25
totaal stroomafname	[A]	11,8
afzekering	[A]	16
aanbevolen aansluitdiameter vrij gelegd bij een lengte van max. 5 mtr.	[mm ²]	5 x 2,5 mm ²
230VAC 50/60Hz (1/N/PE)		
totaal aansluitvermogen	[kW]	3,0
totaal vermogen heteluchtverwarming	[kW]	2,7
totaal vermogen ventilator	[kW]	0,25
totaal stroomafname	[A]	13,1
afzekering	[A]	16
aanbevolen aansluitdiameter vrij gelegd bij een lengte van max. 5 mtr.	[mm ²]	3 x 2,5 mm ²
Warmte-afgifte		
latente warmte	[kJ/h]	1000 (0,28 kW)
sensible - waarneembare warmte	[kJ/h]	1100 (0,31 kW)

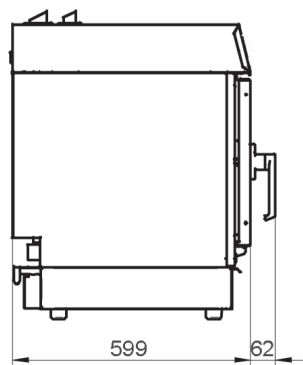
Watersluiting		
Inhoud van waterreservoirs		
drinkwaterreservoir	[ltr]	5,5
afvoerwaterreservoir	[ltr]	4,5
Waterkwaliteit		
waterkwaliteit	drinkwaterkwaliteit	
Hardheid voor stoom-water, ontvochtiging, condensator		
Duitse hardheid	[°dH]	2 - 4
carbonaat hardheid	[KH]	2 - 3
	[ppm]	70 - 125
	[mmol/l]	0,7 - 1,3
Kernwaarden		
temperatuur (T)	[°C]	max. 40
geleiding	[µS/cm]	min. 20
pH		6,5 - 8,5
Cl ⁻	[mg/l]	max. 100
SO ₄ ²⁻	[mg/l]	max. 150
Fe	[mg/l]	max. 0,1
Maximaal toegelaten laadgewicht		
GN		
per Combi-Steamer / charge	[kg]	≈ 15
per regaal	[kg]	≈ 5
Capaciteit		
Aantal / Regaalafstand		
GN 2/3	[Stk]	6 [mm] 40
GN 2/3	[Stk]	4 [mm] 65
borden tot ø 280 mm	[Stk]	4
Combi-Steamer specificatie		
beschermingsklasse	IPX4	
keurmerk op het apparaat aangebracht overeenkomstig de landspecifieke voorschriften.	TÜV/GS, DIN GOST TÜV, SVGW	
Geluidsemissie		
gemeten	[dBA]	≤ 60

Convotherm Combi-Steamer MiniLine Premium Advanced Mobiel OES 6.06 Technische gegevens

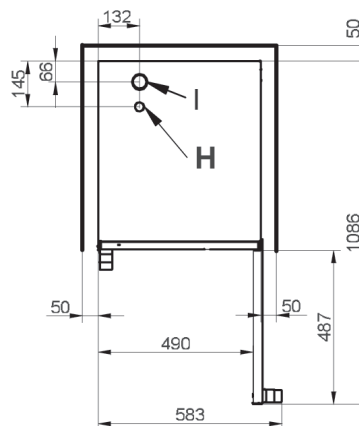
Vooraanzicht



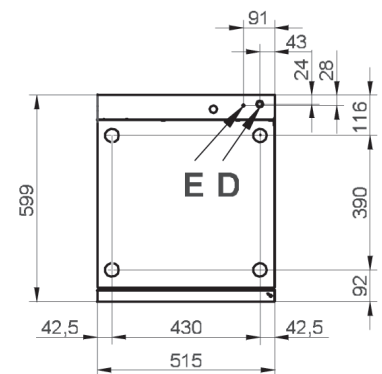
Zijaanzicht



Bovenaanzicht met wandafstanden



Aansluitingen onderzijde



Betekenis van de gemarkeerde elementen

- A Drinkwaterreservoir
- B Afvoerwaterreservoir
- D Elektrische aansluiting
- E Equipotentiaal
- H Overdrukbeveiliging
- I Ontvochtigingsventiel